






# MIG

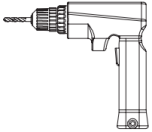
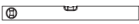



MEESTER<sup>®</sup>  
IN GLAS



## INHOUD:

-  2x Clarit-scharnieren (alu/rvs-effect/zwart)
-  1x Slotkast (alu/rvs-effect/zwart)
-  1x Tegenkast (alu/rvs-effect/zwart)
-  1x Set deurkruk (alu/rvs-effect/zwart)
-  1x Slotplaat (alu/rvs-effect/zwart)

## BENODIGDHEDEN:

-  Boormachine
-  Waterpas
-  Schroevendraaierset
-  Potlood
-  Schroefbit 1,5mm / 3mm / 4mm

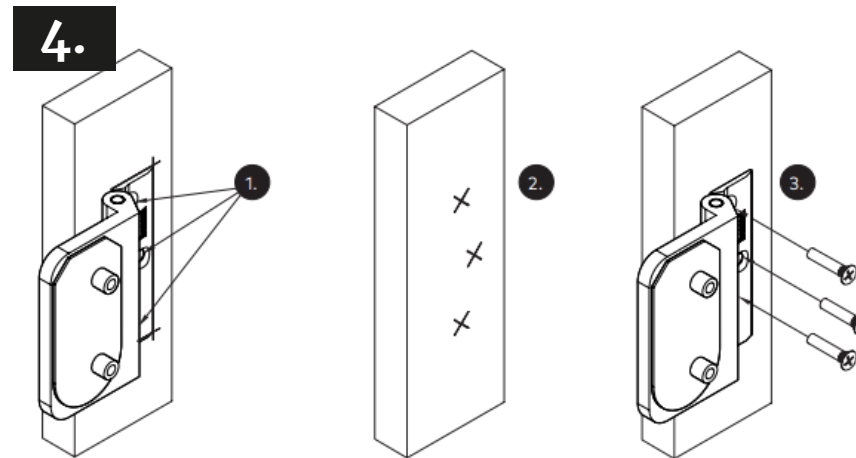
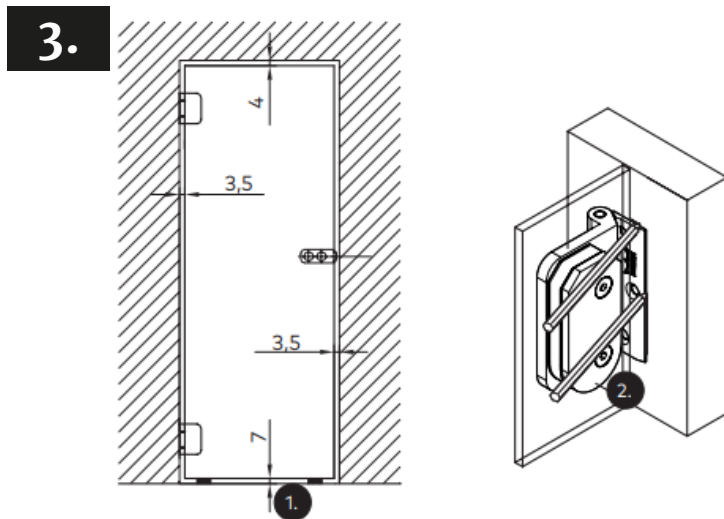
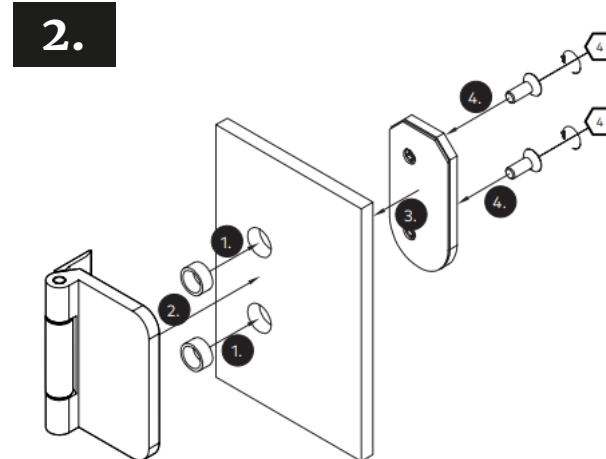
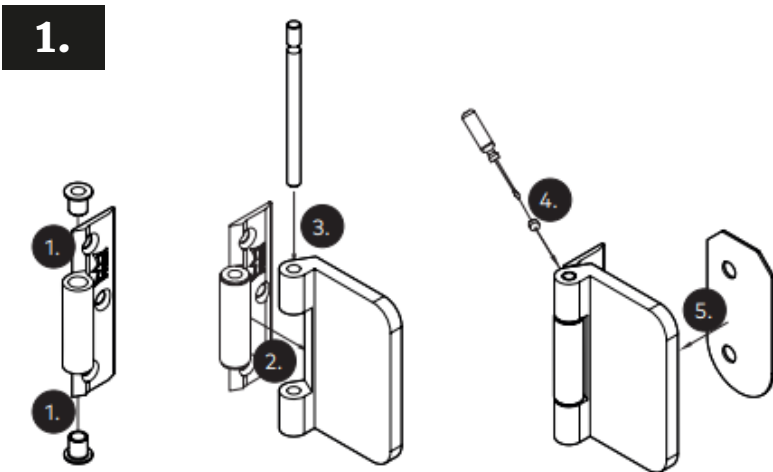
! Voor deze montage zijn 2 personen aangeraden.

**Montagetekening steel look binnendeur met zijpaneel**

# MIG

MEESTER<sup>®</sup>  
IN GLAS

## MONTAGE BINNENDEUR

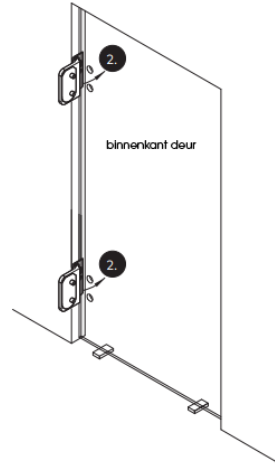
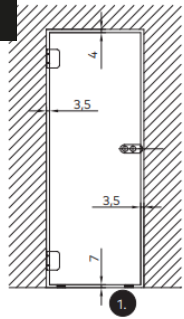


3.1 Zorg voor 7mm speling tussen vloer en deur en pas aan indien nodig.

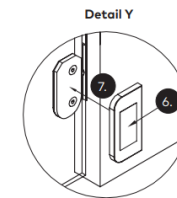
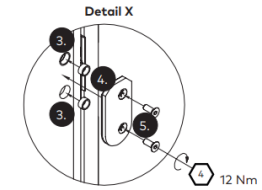
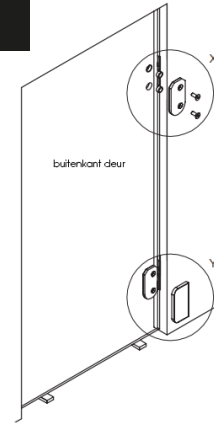
# MIG

MEESTER<sup>®</sup>  
IN GLAS

5.



6.

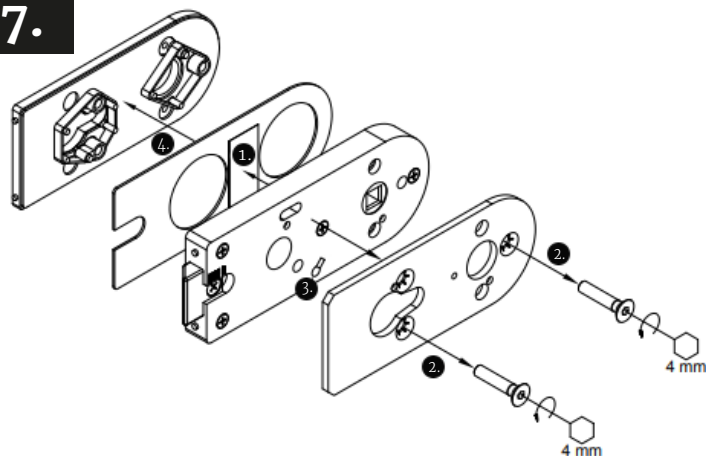


# MIG

## MEESTER<sup>®</sup> IN GLAS

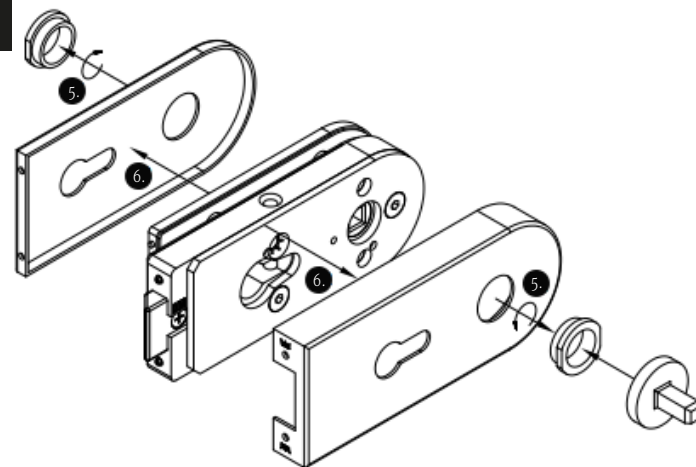
! Montageplan van set slotkast met loopslot, D/N- of V/B-slot zijn identiek!  
! Slotkast in voorbeeld : Rondo D/N-slotkast

7.

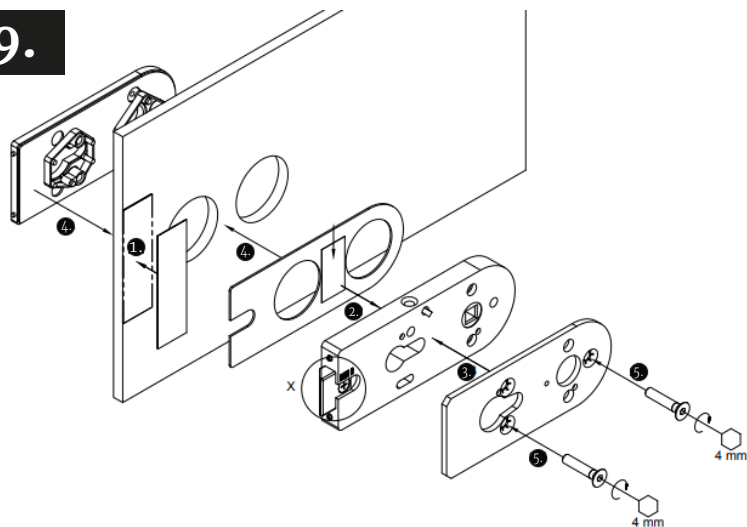


7.3 Vermindering van veerkracht bij gebruik van knoppen.  
Draai de bout met een platte schroevendraaier.

8.



9.



DETAIL X

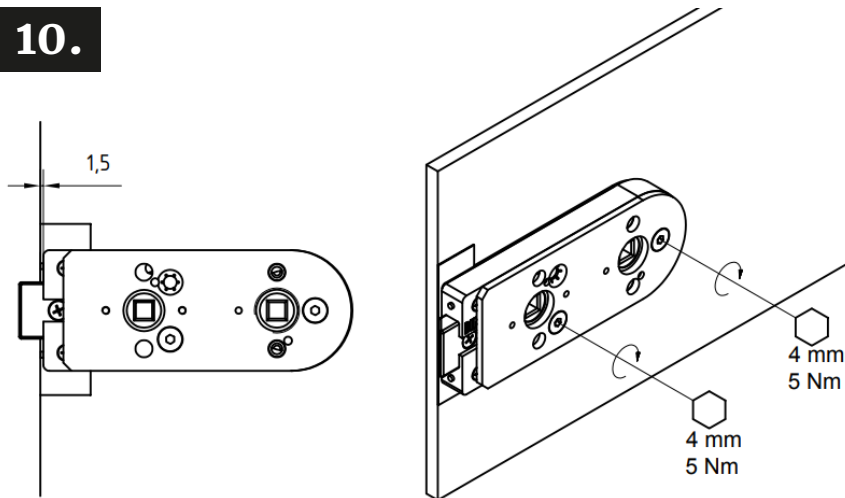


Indien DIN-L, draai het slot zodat de gewenste  
DIN-richting leesbaar is.

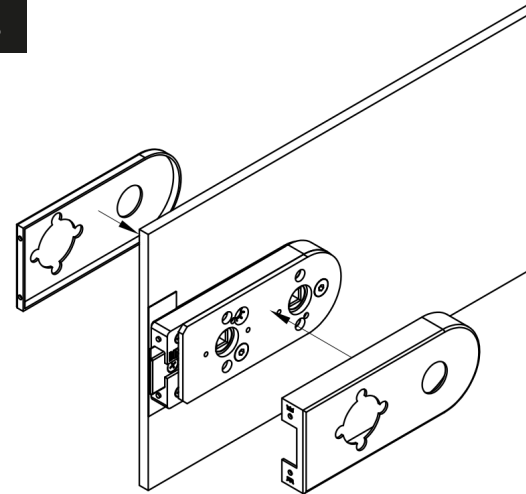
Draai de grendel om. De schuine kant van de  
grendel dient altijd naar het glas te wijzen!

! (indien geen V/B-slot, negeer stap 10-15 en ga verder naar stap 16)

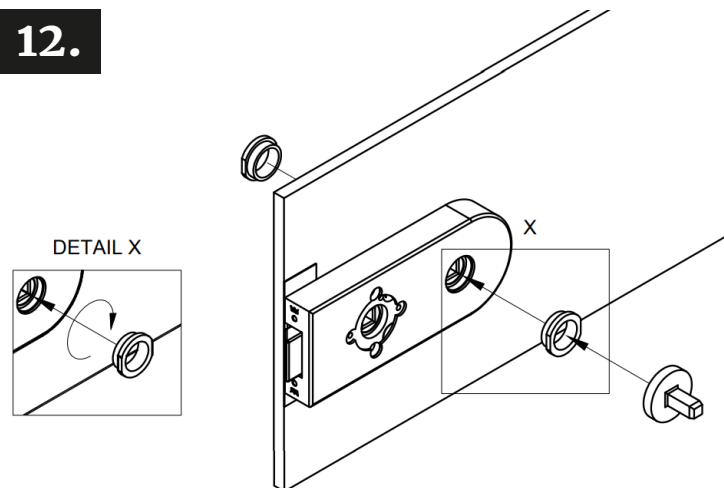
10.



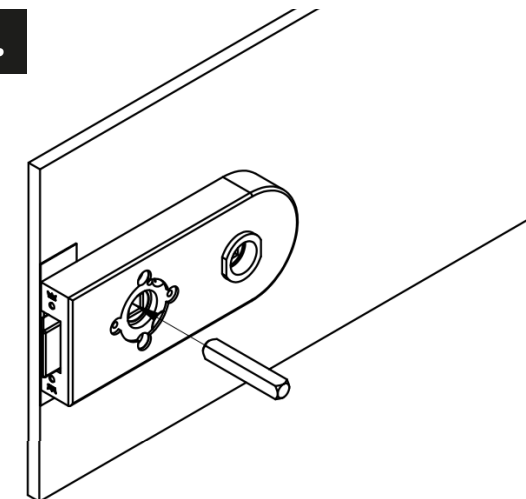
11.



12.



13.

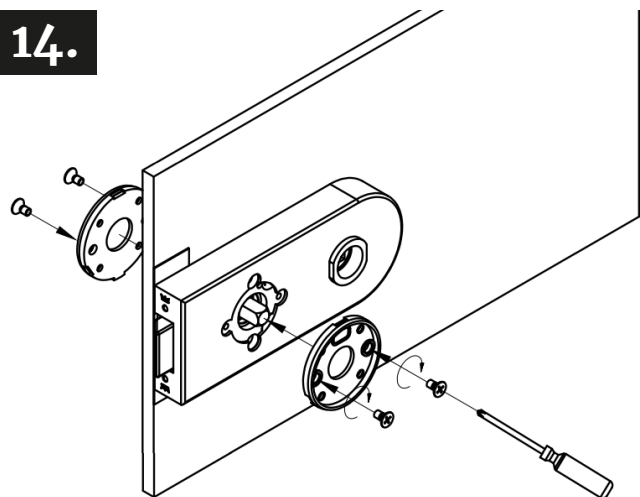


# MIG

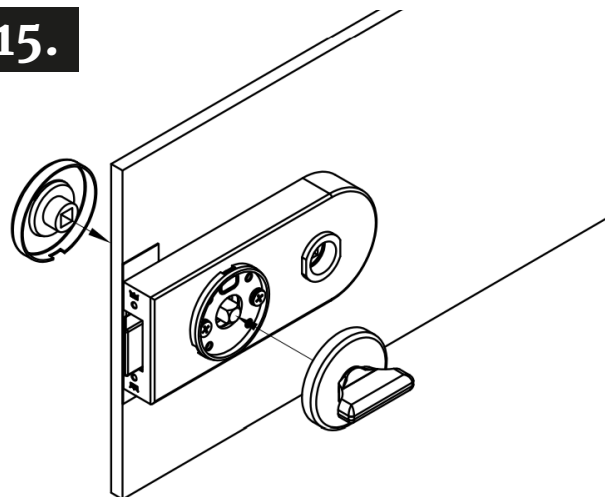
MEESTER<sup>®</sup>  
IN GLAS

! (indien geen V/B-slot, negeer stap 10-15 en ga verder naar stap 16)

14.



15.

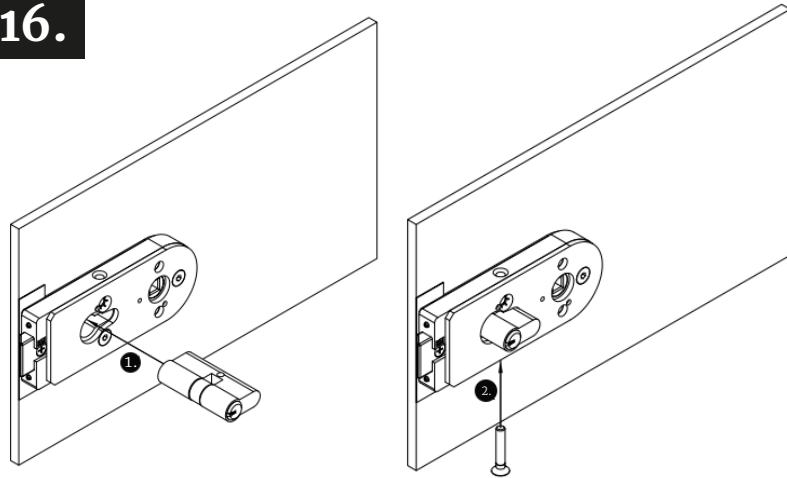


# MIG

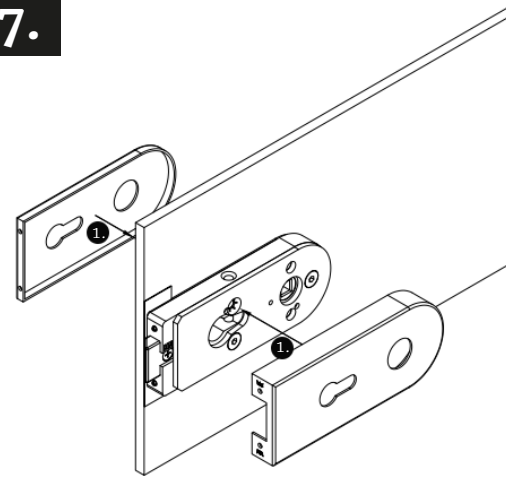
# MEESTER<sup>®</sup> IN GLAS

! (indien geen D/N-slot, negeer stap 16 en ga verder naar stap 17)

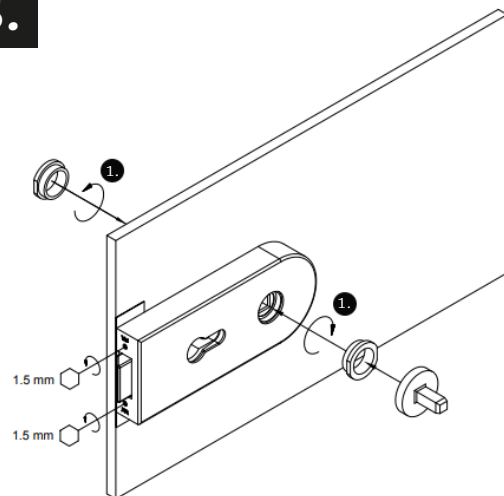
16.



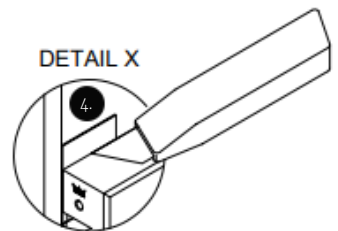
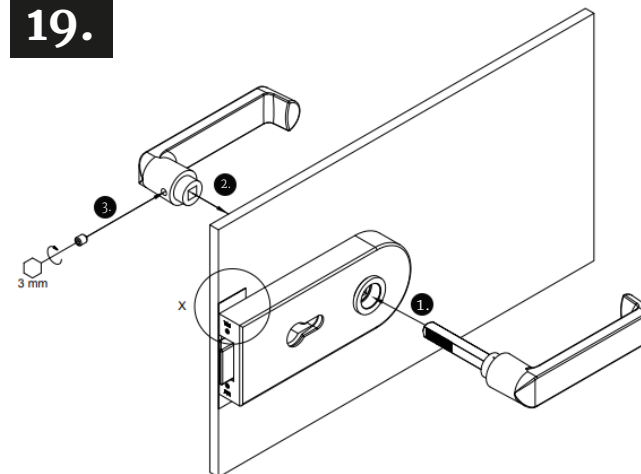
17.



18.



19.

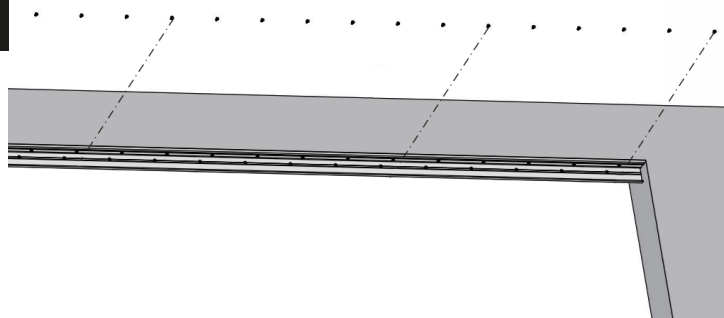


# MIG

MEESTER<sup>®</sup>  
IN GLAS

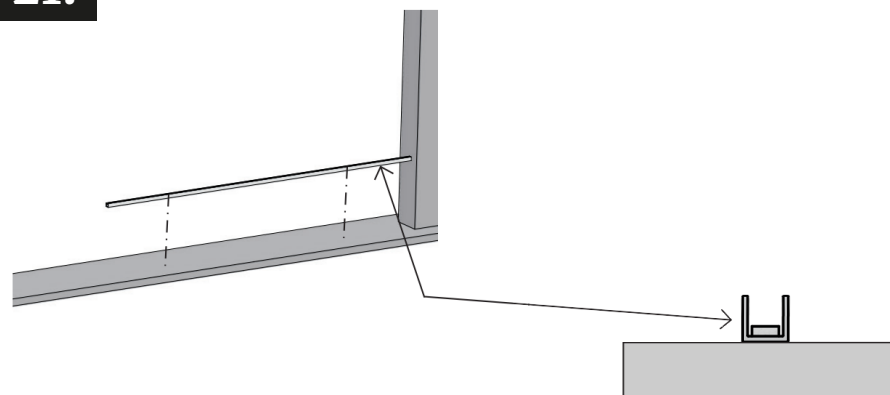
## MONTAGE ZIJLICHT

20.



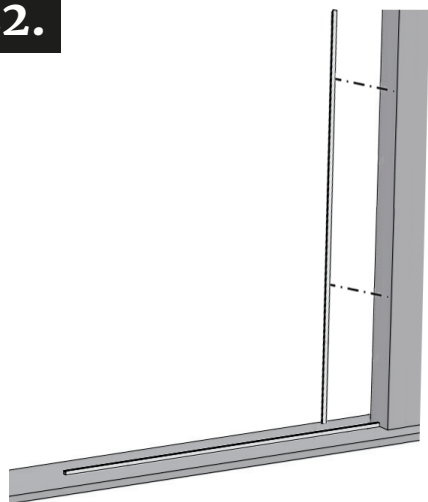
1. Schroef het profiel vast aan het plafond.

21.



2. Plak het profiel vast op de vloer met dubbelzijdige tape.

22.



23.

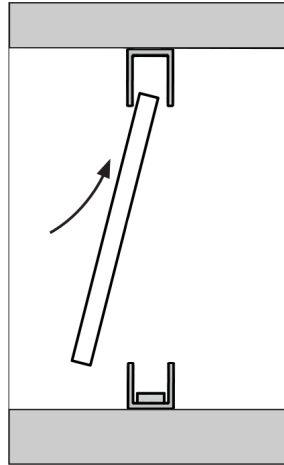
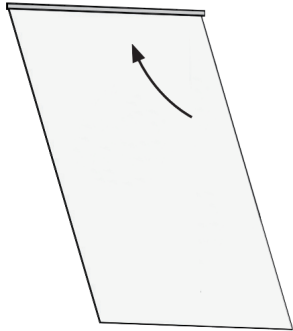




# MIG

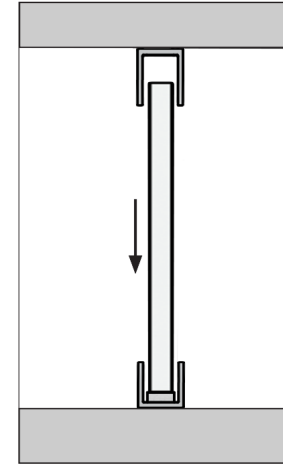
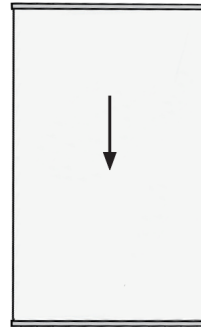
MEESTER<sup>®</sup>  
IN GLAS

24.



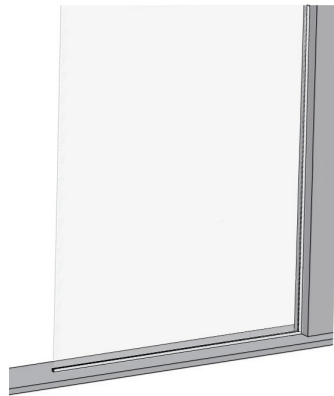
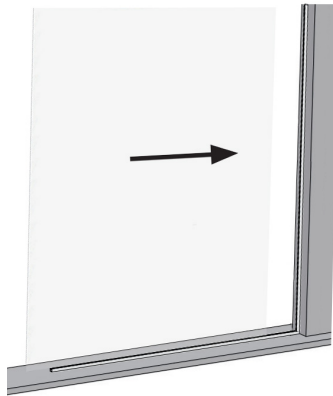
5. Plaats glasblokjes in het vloerprofiel.

25.

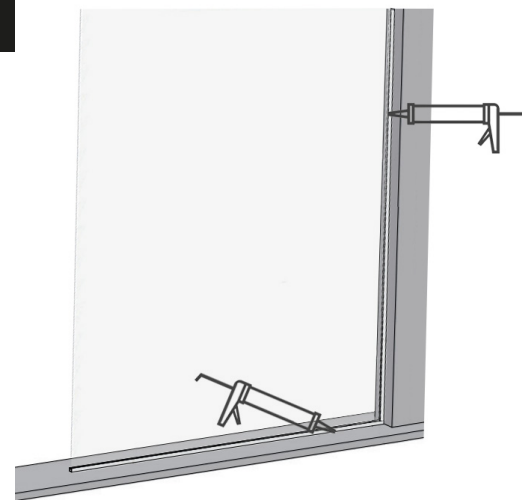


6. Laat de glasplaat voorzichtig zakken.

26.



27.

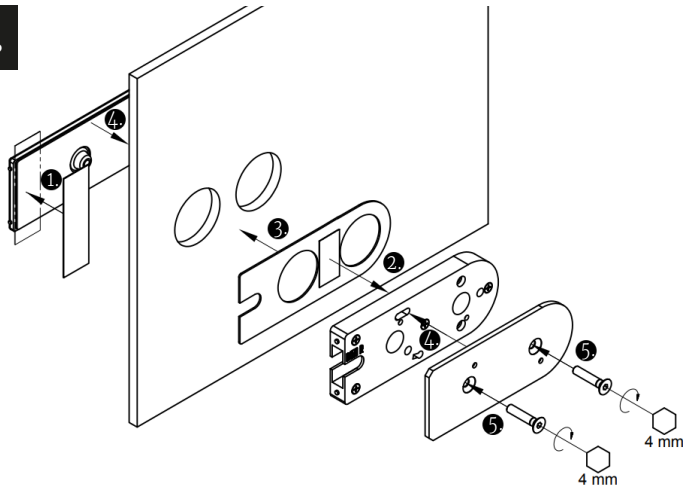


# MIG

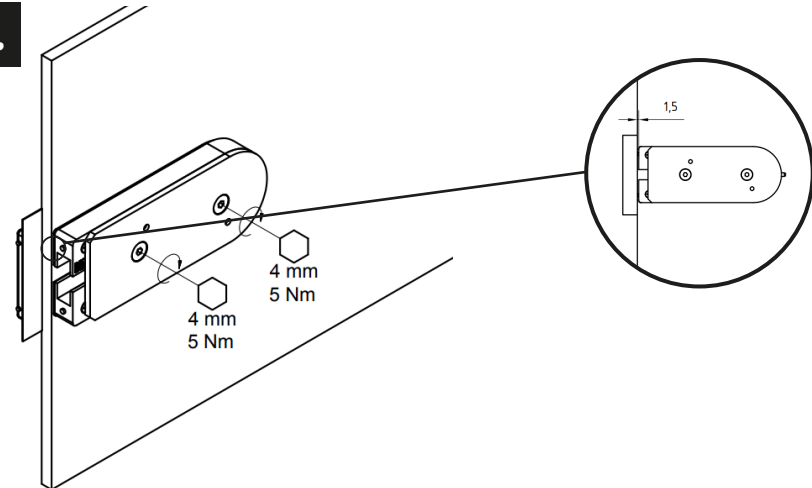
## MEESTER<sup>®</sup> IN GLAS

! Montageplan van tegenkast Rondo en Classic zijn identiek!  
! Tegenkast in voorbeeld : Studio Rondo

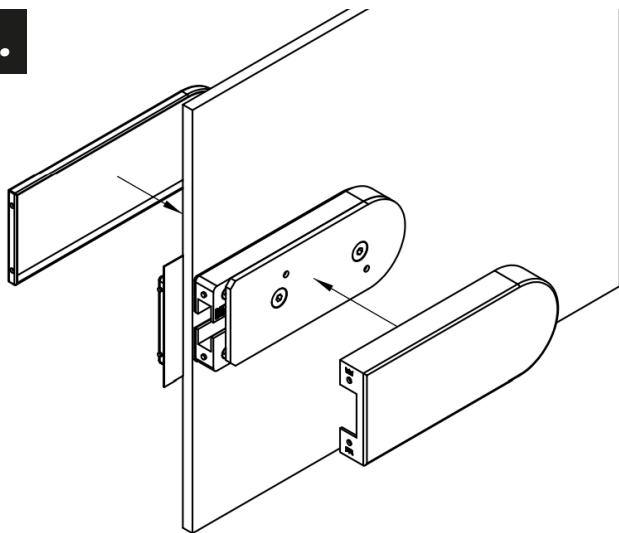
28.



29.



30.



31.

